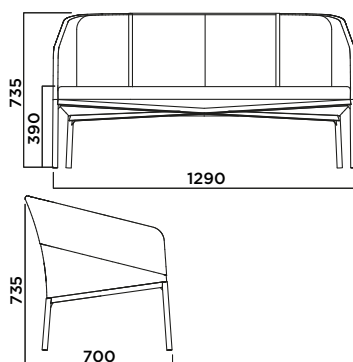


DEMOISELLE sofa

5008-OS4T

Design Quaglio Simonelli



FRAME

TELAIO
BASTIDOR

Legs in round tube diameter 22 mm, thickness 1,5 mm, accordingly UNI EN 10305-3 rule. Internal frames in square tube 25 mm, thickness 1,5 mm, accordingly UNI EN 10305-3 rule. External frames in plate tube 25 mm, thickness 1,5 mm, accordingly UNI EN 10305-3 rule. Painted frame with epoxy-polyester powder with average thickness of 50 µ.

Gambe in tubo tondo diametro 22 mm, spessore 1,5 mm, secondo norma UNI EN 10305-3. Struttura interna in tubo quadro da 25 mm, spessore 1,5 mm, secondo norma UNI EN 10305-3.

Patas de tubo redondo de 22 mm de diámetro, 1,5 mm de espesor, conforme a la norma UNI EN 10305-3. Bastidor interior de tubo cuadrado 25 mm, 1,5 mm de espesor, conforme a la norma UNI EN 10305-3. Bastidor externo de tubo 25 mm, 1,5 mm de espesor, conforme a la norma UNI EN 10305-3. Bastidor con recubrimiento en polvo epoxi-poliéster con 50 µ de espesor medio.



30



31

BELT

CINTURA
CORREA

Leather belt

Cinturino in pelle

Correa de piel



PN



PTM



PC

UPHOLSTERY

TAPPEZZERIA
TAPIZADOS

Cold-foamed polyurethane shell.

Scocca in poliuretano schiumato a freddo.

Carcasa de poliuretano expandido en frío.

- A Space
- B Eco Leather
- C Step, Step Melange, Nuvole, Norfolk
- D Revive , Reflect , Rolla
- E Oceanic , Yoredale, Volta Celeste
- F Steelcut Quartet, Canvas2
- G B-chew trio , Divina Melange, Fiord, Harald, Patio
- H Full Leather